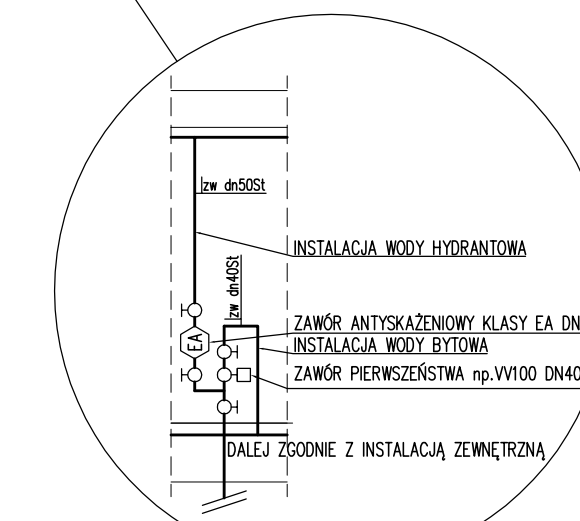


ZBIORNIKOWA POMPKA SKROPLIN
np. firmy Geoklima typu Hi-Flow 2ltr lub równoważna perystaltyczna pompka z zbiornikiem o pojemności 2L
Wysokość tłoczenia +6-mH₂O, Maksymalny przepływ skroplin 290/h
100W (1-230V)

CENTRALA WENTYLACYJNA STAJĄCA NIWI
Z WYMIENNIKIEM OBROTOWYM
np. VBM typu BS-3-BIS(50) lub równoważna
Nl=7300m³/h, 300Pa
Wl=6640m³/h, 300Pa
nawiew - 3-400V, Nel=5,8kW
wywiew - 3-400V, Nel=2,2kW, m=1000kg
Z KOMORA MIESZANIA
Z NAGRZEWNICĄ WODNĄ Qgrz=34,2kW, dp=3,93kPa
Z CHŁODNICĄ FREONOWĄ R410 Qchł=43,2kW

LEGENDA

- WODA ZIMNA
- - - WODA CIEPŁA
- ⚡ BATERIA CZERPALNA NATRYSKOWA
- ⚡ BATERIA CZERPALNA UMYWALKOWA
- ⚡ ZAWÓR ZE ZŁĄCZKĄ DO WĘŻA
- ⚡ ZAWÓR KULOWY ODCINAJĄCY
- ⊙ OZN. PIONU KS Z POŚREDNIM ODPOMETRZENIEM
- ⊙ OZN. PIONU KS Z POŚREDNIM ODPOMETRZENIEM
- ⊙ OZN. PÓLPIONU KS Z ZAWOREM ODPOMETRZAJĄCYM
- ⊙ OZN. PIONU WODY
- ⊙ HYDRANT DN25
- ↗ ODEJŚCIE PRZEWODU W GÓRĘ
- ↘ ODEJŚCIE PRZEWODU W DÓŁ
- ▬ GRZEJNIK PŁYTOWY STALOWY KONWEKTOROWY
- ▬ PRZEWODY ZASILANIA NAGRZEWNICY PROWADZONE POD STROPEM
- ▬ PRZEWODY INST. C.O. PROWADZONE W POSADZCE
- ⊗ "PS" PUNKT STALY KOMPENSACJI WYDŁUŻEŃ
- ▬ PRZEWODY CIECZ/GAZ KLIMATYZACJI
- ▬ PRZEWÓD GRAWITACYJNY SKROPLIN
- ⊙ OZNACZENIE PIONU INSTALACJI KLIMATYZACJI



portal | pracownia projektowa

Portal-PP Sp. z o.o. Spółka Komandytowa
70-300 Szczecin, ul. Bł. Królowej Jadwigi 47/9,
tel 695 15 15 42, 091 81 22 199, biuro@portal-pp.pl

www.portal-pp.pl

PROJEKT BUDOWLANO-WYKONAWCZY ROZBUDOWY I PRZEBUDOWY BUDYNKU UŻYTECZNOŚCI PUBLICZNEJ O FUNKCJI MUZEUM WRAZ Z ZAGOSPODAROWANIEM TERENU ORAZ NIEZBĘDNA INFRASTRUKTURĄ TECHNICZNĄ W RAMACH ZADANIA INWESTYCYJNEGO "MODERNIZACJA BUDYNKU NR 59 NA POTRZEBY ODZIAŁU ZAMIEJSCOWEGO MUZEUM SIŁ POWIETRZNYCH W KOSZALINIE"

temat
ul. Wojska Polskiego, dz. nr 398/3; Koszalin
zjazd z drogi nr 397 (ul. Wojska Polskiego)
infrastruktura w działkach: 398/3, 398/4, dr-397

adres inwestycji
Muzeum Sił Powietrznych w Dęblinie
ul. Dywizjonu 302 nr 12, 08-521 Dęblin

inwestor
mgr inż. Dawid Wachowicz
upr. nr ZAP/0107/PWOS/09

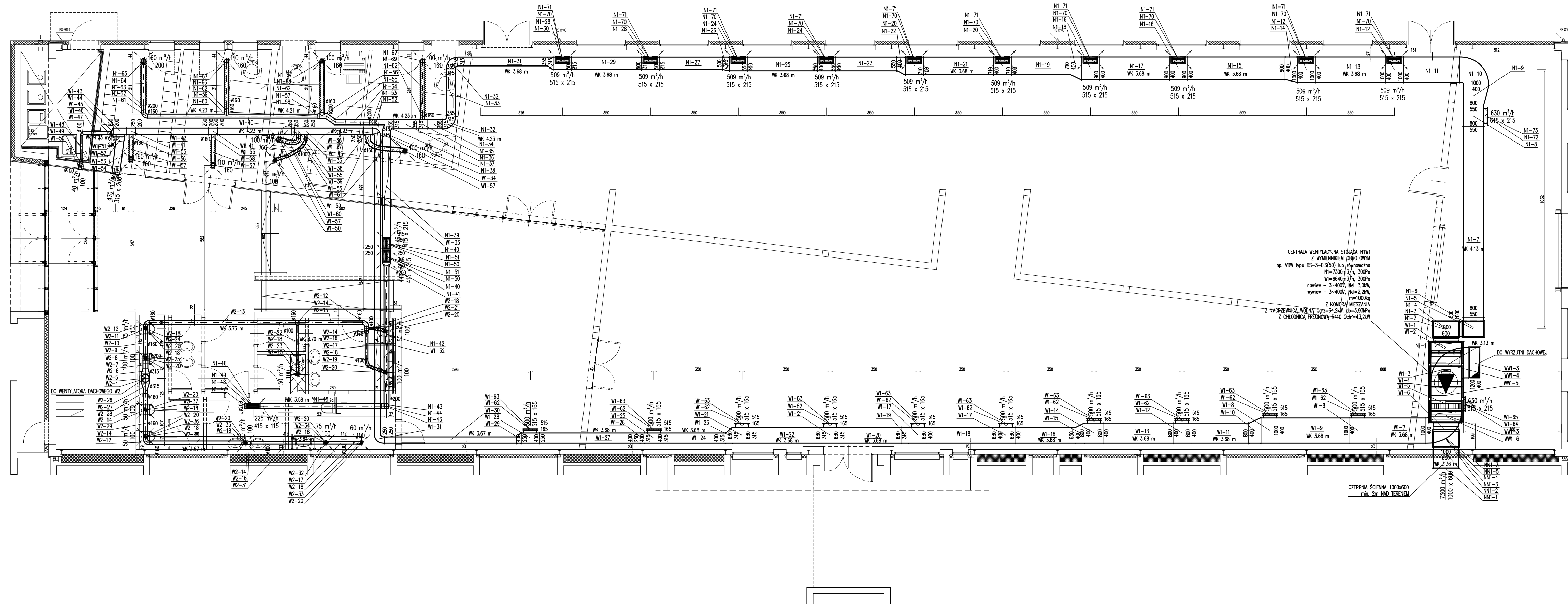
projektant
inż. Michał Słobodzian
upr. nr ZAP/0240/PWOS/09

sprawdzający

RZUT PARTERU - INSTALACJA WOD. - KAN., OGRZEWANIA, KLIMATYZACJI

rysunek
sanitarna 1:100
branża skans
bud.-wyk. Szczecin, 11.2013
tytuł
1
nr rysunku

UWAGA:
Koplowanie, publikacje oraz wszelkie inne formy wykorzystania projektu bez zgody autorów będą naruszeniem przepisów wynikających z Ustawy z dnia 4.02.1994 r. o prawie autorskim i prawach pokrewnych.



**PROJEKT BUDOWLANO-WYKONAWCZY
 ROZBUDOWY I PRZEBUDOWY BUDYNKU
 UŻYTECZNOŚCI PUBLICZNEJ O FUNKCJI
 MUZEUM WRAZ Z ZAGOSPODAROWANIEM
 TERENU ORAZ NIEZBEDNĄ
 INFRASTRUKTURĄ TECHNICZNĄ W
 RAMACH ZADANIA INWESTYCYJNEGO
 "MODERNIZACJA BUDYNKU NR 59
 NA POTRZEBY ODDZIAŁU
 ZAMIEJSCOWEGO MUZEUM SIŁ
 POWIETRZNYCH W KOSZALINIE"**

temat

ul. Wojska Polskiego, dz. nr 398/3; Koszalin
 zjazd z drogi 397 (ul. Wojska Polskiego)
 infrastruktura w działkach: 398/3, 398/4, dr.397

adres inwestycji

Muzeum Sił Powietrznych w Dęblinie
 ul. Dwyłżoniu 302 nr 12, 08-521 Dęblin

inwestor

mgr inż. Dawid Wachowicz
 upr. nr ZAP/0107/PWOS/09

projektant

inż. Michał Słobodzian
 upr. nr ZAP/0240/PWOS/09

sprawdzający

**RZUT PARTERU - INSTALACJA WENTYLACJI
 MECHANICZNEJ I KLIMATYZACJI**

rysunek

sanitama 1:100

branża skala

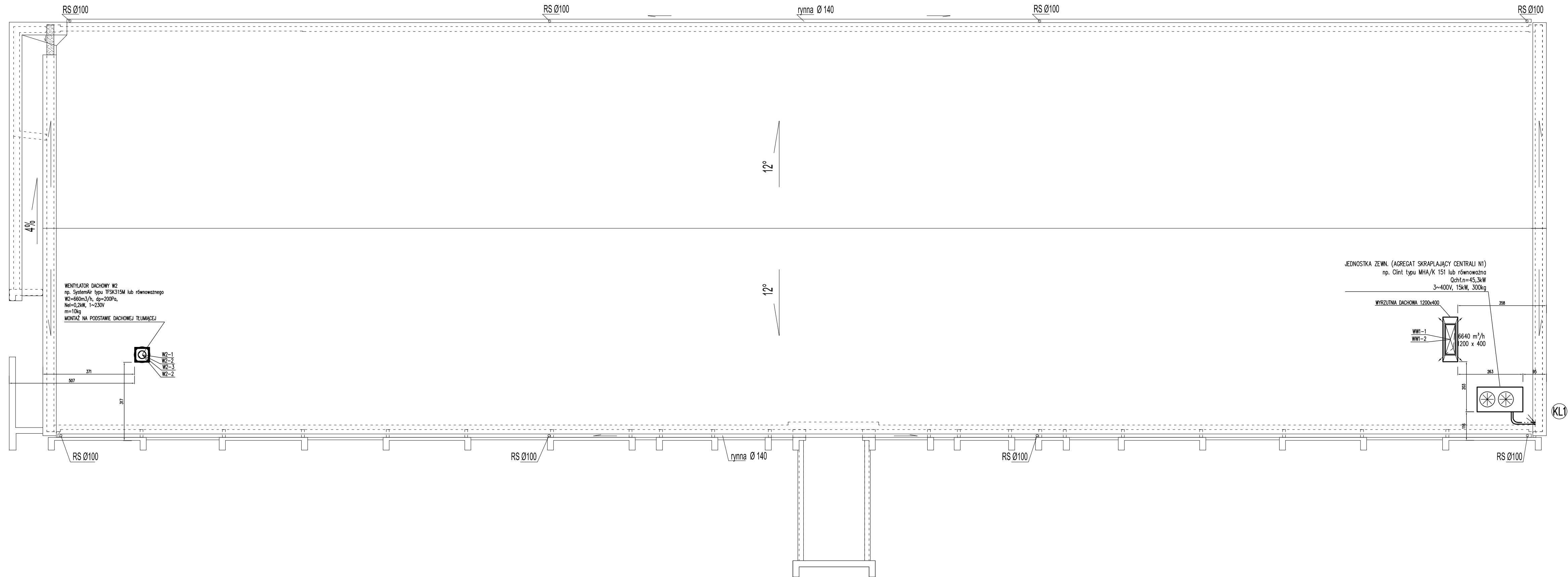
bud.-wyk. Szczecin, 11.2013

tytuł data

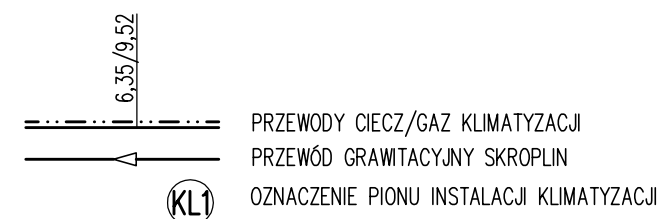
2

nr rysunku

UWAGA:
 Koplowanie, publikacje oraz wszelkie inne formy wykorzystania projektu
 bez zgody autorów będą naruszeniem przepisów wynikających
 z Ustawy z dnia 4.02.1994 r. o prawie autorskim i prawach pokrewnych.



LEGENDA



portal | pracownia projektowa

Portal-PP Sp. z o.o. Spółka Komandytowa
70-300 Szczecin, ul. Bl. Królowej Jadwigi 47B,
tel. 695 15 15 42, 091 81 22 199, biuro@portal-pp.pl

www.portal-pp.pl

**PROJEKT BUDOWLANO-WYKONAWCZY
ROZBUDOWY I PRZEBUDOWY BUDYNKU
UŻYTECZNOŚCI PUBLICZNEJ O FUNKCJI
MUZEUM WRAZ Z ZAGOSPODAROWANIEM
TERENU ORAZ NIEZBEDNĄ
INFRASTRUKTURĄ TECHNICZNĄ W
RAMACH ZADANIA INWESTYCYJNEGO
"MODERNIZACJA BUDYNKU NR 59
NA POTRZEBY ODDZIAŁU
ZAMIEJSCOWEGO MUZEUM SIŁ
POWIETRZNYCH W KOSZALINIE"**

temat
ul. Wojska Polskiego, dz. nr 398/3; Koszalin
zjazd z drogi nr 397 (ul. Wojska Polskiego)
infrastruktura w działkach: 398/3, 398/4, dr.397

adres inwestycji
Muzeum Sił Powietrznych w Dęblinie
ul. Dywizjonu 302 nr 12, 08-521 Dęblin
inwestor

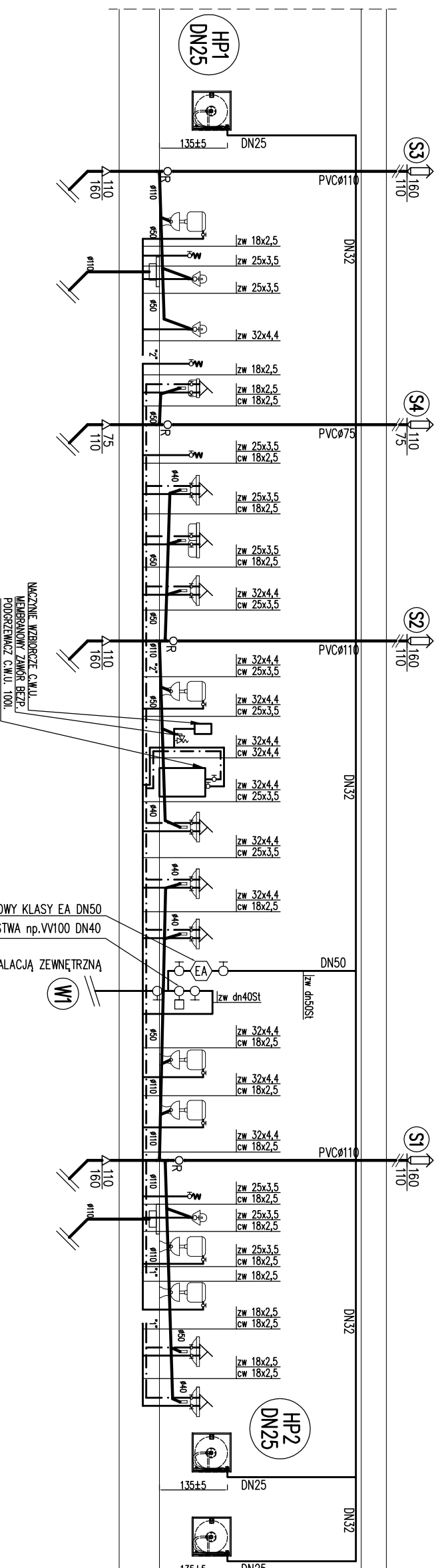
mgr inż. Dawid Wachowicz
upr. nr ZAP/0107/PWOS/09
projektant

inż. Michał Słobodzian
upr. nr ZAP/0240/PWOS/09
sprawdzający

**RZUT DACHU - INSTALACJA KLIMATYZACJI
I WENTYLACJI MECHANICZNEJ**

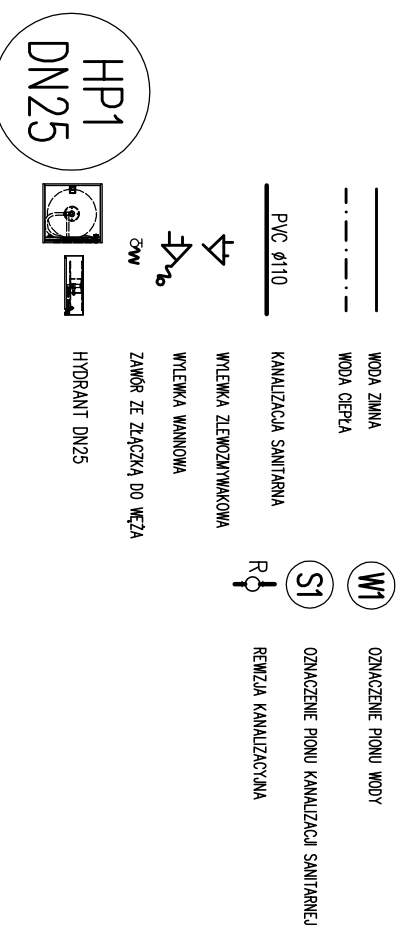
rysunek			
sanitarna	1:100	skala	
branża			
bud.-wyk.	Szczecin, 11.2013	data	3
faza			nr rysunku

UWAGA:
Koplowanie, publikacje oraz wszelkie inne formy wykorzystania projektu
bez zgody autorów będą naruszeniem przepisów wynikających
z Ustawy z dnia 4.02.1994 r. o prawie autorskim i prawach pokrewnych.



ZAWÓR ANTYSKAŻENIOWY KLASY EA DN50
 ZAWÓR PIERWSZEŃSTWA np.VV100 DN40
 DALEJ ZGODNIE Z INSTALACJĄ ZEWNĘTRZNĄ

LEGENDA



portal | pracownia projektowa

Portal-PP Sp. z o.o. Spółka Komandytowa
 70-300 Szczecin, ul. Bi. Krolowej Jadwigi 47/9,
 tel: 095 15 15 42, 091 81 22 199, biuro@portal-pp.pl
 www.portal-pp.pl

PROJEKT BUDOWLANO-WYKONAWCZY
 ROZBUDOWY I PRZEBUDOWY BUDYNKU
 UŻYTECZNOŚCI PUBLICZNEJ O FUNKCJI
 MUZEUM WRAZ Z ZAGOSPODAROWANIEM
 TERENU ORAZ NIEZBĘDNĄ
 INFRASTRUKTURĄ TECHNICZNĄ W
 RAMACH ZADANIA INWESTYCYJNEGO
 "MODERNIZACJA BUDYNKU NR 59
 NA POTRZEBY ODDZIAŁU
 ZAMIESCOWEGO MUZEUM SIŁ
 POWIETRZNYCH W KOSZALINIE"

temat
 ul. Wojska Polskiego, dz. nr 398/3, Koszalin
 zjazd z działki drogowej 397 (ul. Wojska Polskiego)
 infrastruktura w działkach: 398/3, 398/4, dr. 397
 adres inwestycji

Muzeum Sił Powietrznych w Dęblinie
 ul. Dywizjonu 302 nr 12, 08-521 Dęblin

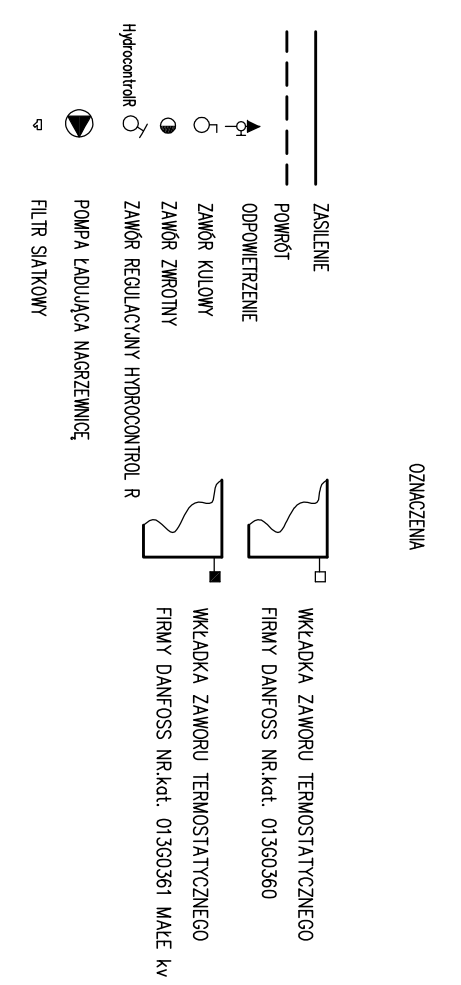
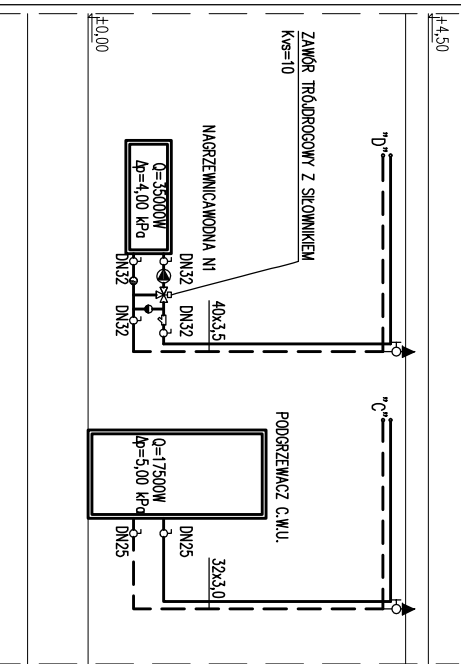
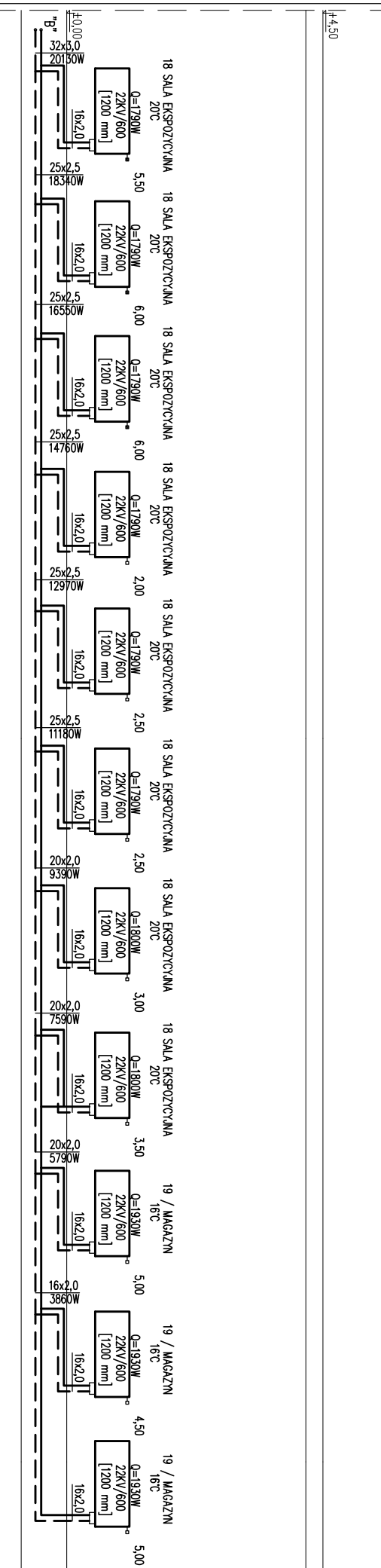
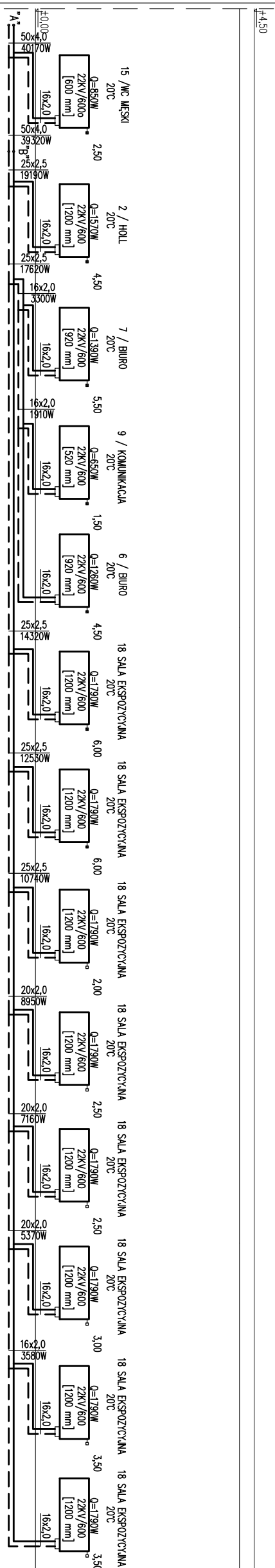
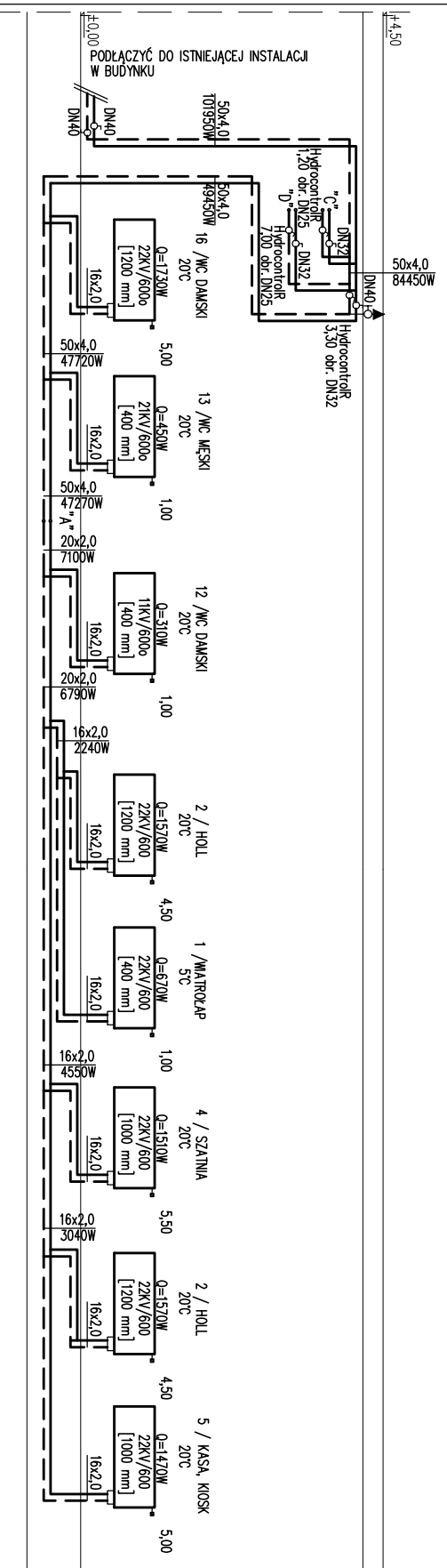
inwestor
 mgr inż. Dawid Wachowicz
 upr. nr ZAP/0107/PWOS/09
 projektant

inż. Michał Slobodzian
 upr. nr ZAP/0240/PWOS/09
 sprawdzający

ROZWINIĘCIE INSTALACJI WOD. - KAN.

rysunek sanitarna 1:100
 dataz bud.-wyk. Szczecin, 11.2013
 data nr rysunku 4

UWAGA:
 Koplowanie, publikacje oraz wszelkie inne formy wykorzystania projektu bez zgody autorów będą naruszeniem przepisów wynikających z Ustawy z dnia 4.02.1994 r. o prawie autorskim i prawach pokrewnych.



UWAGA:
Koplowanie, publikacje oraz wszelkie inne formy wykorzystania projektu bez zgody autorów będą naruszeniem przepisów wynikających z Ustawy z dnia 4.02.1994 r. o prawie autorskim i prawach pokrewnych.

portal | pracownia projektowa

Portal-PP Sp. z o.o. Spółka komandytowa
70-300 Szczecin ul. Bi. Królowej Janki 47/9,
tel: 095 15 15 42, 091 81 22 199, biuro@portal-pp.pl
www.portal-pp.pl

PROJEKT BUDOWLANO-WYKONAWCZY
ROZBUDOWY I PRZEBUDOWY BUDYNKU
UŻYTECZNOŚCI PUBLICZNEJ O FUNKCJI
MUZEUM WRAZ Z ZAGOSPODAROWANIEM
TERENU ORAZ NIEZBĘDĄ
INFRASTRUKTURĄ TECHNICZNĄ W
RAMACH ZADANIA INWESTYCYJNEGO
"MODERNIZACJA BUDYNKU NR 59
NA POTRZEBY ODDZIAŁU
ZAMIEJSCOWEGO MUZEUM SIŁ
POWIETRZNYCH W KOSZALINIE"

temat

ul. Wojska Polskiego, dz. nr 398/3, Koszalin
zjazd z działki drogowej 397 (ul. Wojska Polskiego)
Infrastruktura w działkach: 398/3, 398/4, dr. 397

adres inwestycji

Muzeum Sił Powietrznych w Dęblinie
ul. Dymowizjonu 302 nr 12, 08-521 Dęblin

inwestor

mgr inż. Dawid Wachowicz
upr. nr ZAP/0107/PWOS/09

projektant

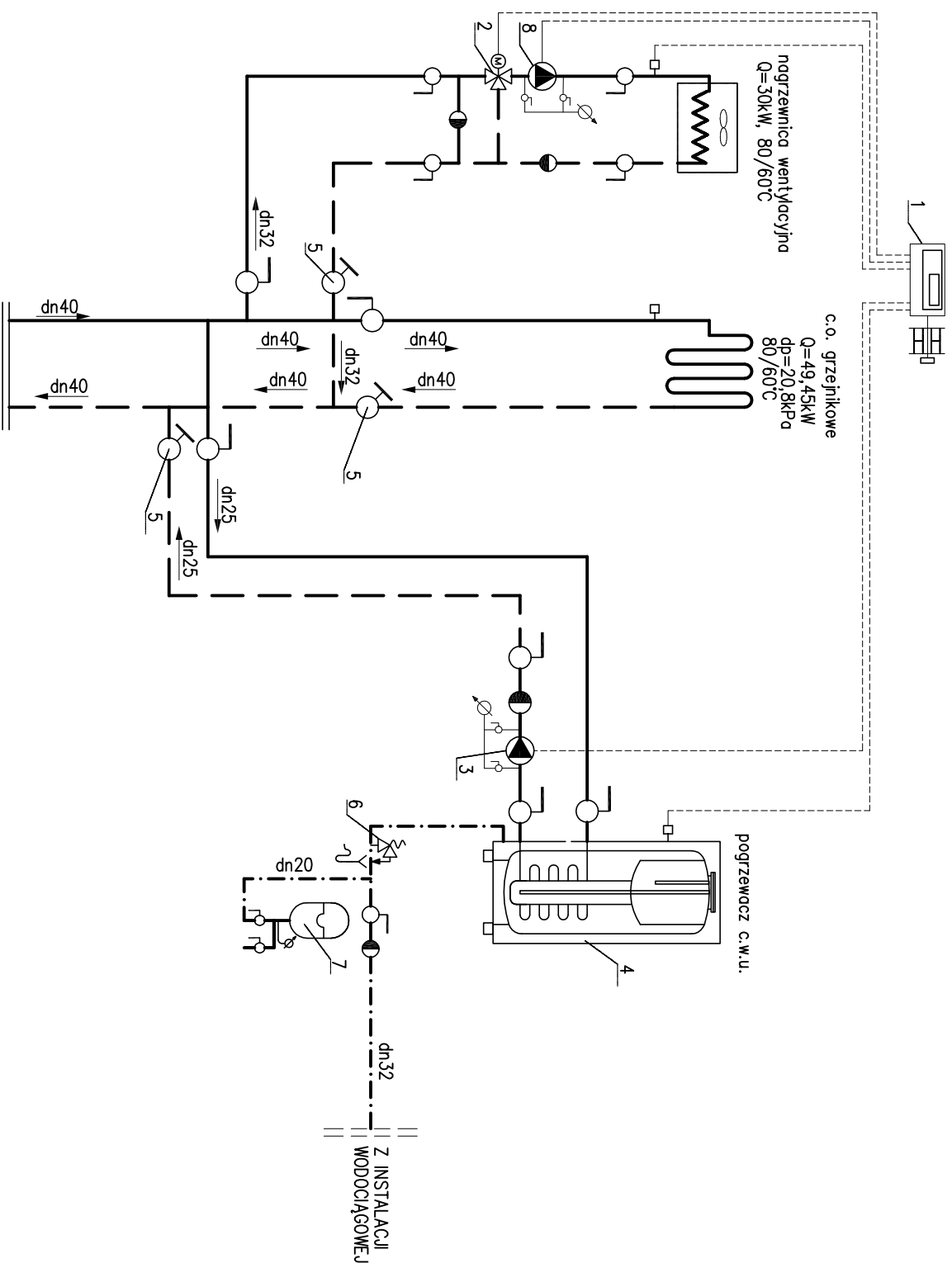
inż. Michał Slobodzian
upr. nr ZAP/0240/PWOS/09

sprawydelicj

ROZWINIĘCIE INSTALACJI OGRZEWANIA

rysunek _____ 1:100
sanitarna _____ skala _____
dla _____ Szczecin, 11.2013
bud.-wyk. _____ data _____ nr rysunku _____

5



PODŁĄCZYĆ DO ISTNIEJĄCEJ INSTALACJI W BUDYNKU
ZGODNIE Z RZUTEM PARTERU

- 1 – regulator np. Samson Trovis 5573, szt. 1
- 2 – zawór trójdrogowy mieszający np. Honeywell typu DR25GMLA DN25 lub równoważny, siłownik typu VMM20 lub równoważny, szt. 1
- 3 – pompa ładująca podgrzewacz c.w.u. np. firmy Grundfos typu UPS32-60 F B ($Q=3m^3/h, H=3mH20, 1\sim 230V, 150W$) lub równoważna, szt. 1
- 4 – podgrzewacz c.w.u. z węzłownicą grzewczą i grzałką elektryczną wg projektu instalacji wewn, szt. 1
- 5 – zawór regulacyjny np. firmy Oventrop Hydrocontrol R lub równoważny, szt. 3
- 6 – membranowy zawór bezpieczeństwa SYR 2115 3/4", szt. 1
- 7 – naczynie wzbiorcze zamknięte Reflex DE18 o poj. 18l, szt. 1
- 8 – pompa obiegu instalacji zasilenia nagrzewnicy wentylacyjnej, np. firmy Grundfos typu UPS 25-80 180 ($Q=1,5m^3/h, H=3,5mH20, 1\sim 230V, 200W$) lub równoważna, szt. 1

portal | pracownia projektowa

Portal-PP Sp. z o.o. Spółka Komandytowa
70-300 Szczecin, ul. Bł. Królowej Jadwigi 47/9,
tel. 695 15 15 42, 091 81 22 199, biuro@portal-pp.pl

www.portal-pp.pl

**PROJEKT BUDOWLANO-WYKONAWCZY
ROZBUDOWY I PRZEBUDOWY BUDYNKU
UŻYTECZNOŚCI PUBLICZNEJ O FUNKCJI
MUZEUM WRAZ Z ZAGOSPODAROWANIEM
TERENU ORAZ NIEZBEDNĄ
INFRASTRUKTURĄ TECHNICZNĄ W
RAMACH ZADANIA INWESTYCYJNEGO
"MODERNIZACJA BUDYNKU NR 59
NA POTRZEBY ODDZIAŁU
ZAMIEJSCOWEGO MUZEUM SIŁ
POWIETRZNYCH W KOSZALINIE"**

temat
ul. Wojska Polskiego, dz. nr 398/3, Koszalin
zjazd z działki drogowej 397 (ul. Wojska Polskiego)
infrastruktura w działkach: 398/3, 398/4, dr. 397

adres inwestycji
Muzeum Sił Powietrznych w Dęblinie
ul. Dywizjonu 302 nr 12, 08-521 Dęblin

inwestor
mgr inż. Dawid Wachowicz
upr. nr ZAP/0107/PWOS/09

projektant
inż. Michał Slobodzian
upr. nr ZAP/0240/PWOS/09

sprawdzający
SCHEMAT INSTALACJI C.O.

rysunek
sanitarna
branża
bud.-wyk.
faza
skala
Szczecin, 11.2013
nr rysunku
6

UWAGA:
Koplowanie, publikacje oraz wszelkie inne formy wykorzystania projektu
bez zgody autorów będą naruszeniem przepisów wynikających
z Ustawy z dnia 4.02.1994 r. o prawie autorskim i prawach pokrewnych.