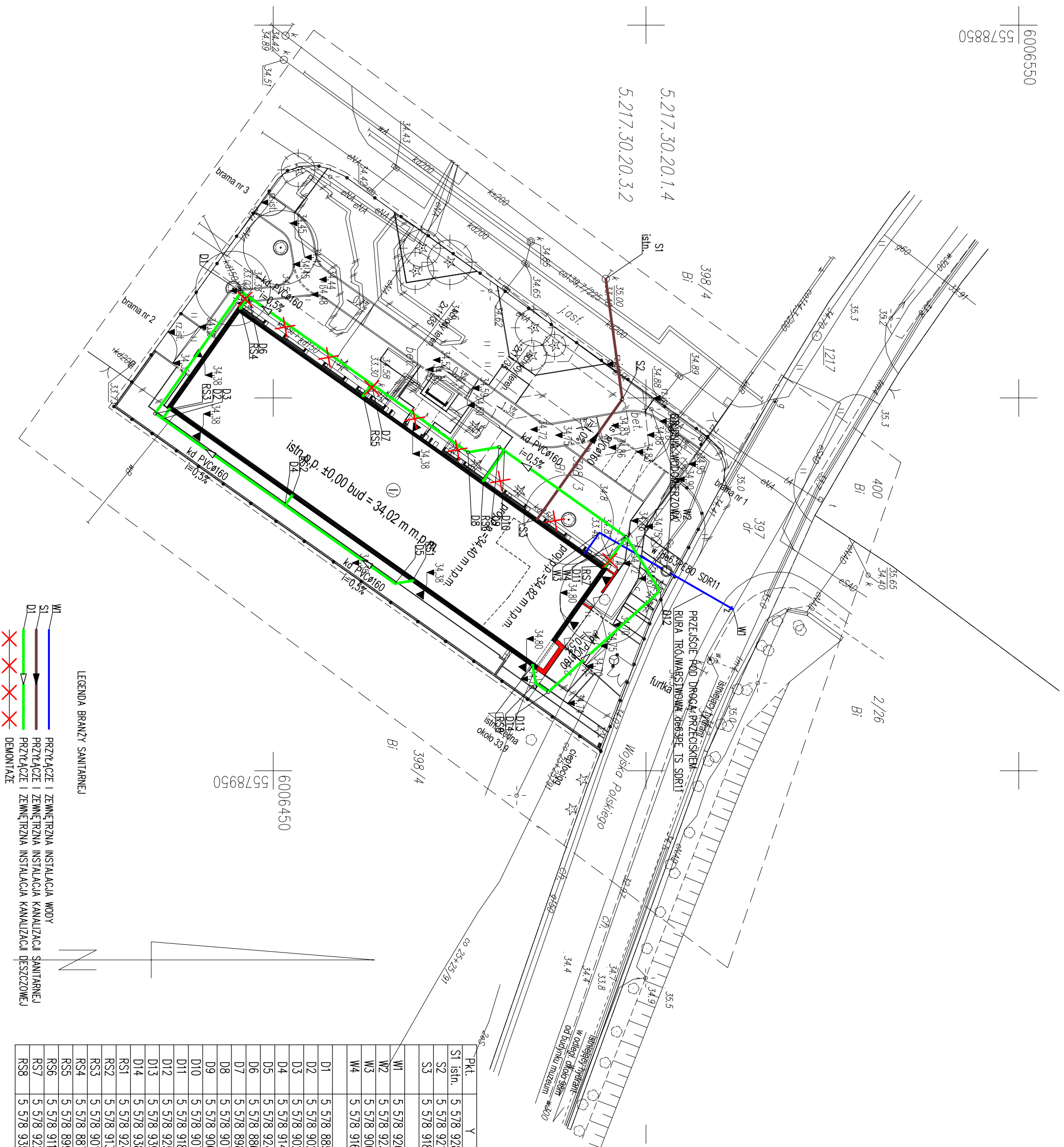


5.217.30.20.1.4
5.217.30.20.3.2

LEGENDA BRANŻY SANITARNEJ

W1	PRZYŁĄCZE I ZEWNĘTRZNA INSTALACJA WODY
S1	PRZYŁĄCZE I ZEWNĘTRZNA INSTALACJA KANALIZACJI SANITARNEJ
D1	PRZYŁĄCZE I ZEWNĘTRZNA INSTALACJA KANALIZACJI DESZCZOWEJ
X	DEMONTAŻE

6006450
5578950

Pkt.	Y	X
S1 istn.	5 578 928,35	6 006 511,71
S2	5 578 921,74	6 006 500,16
S3	5 578 918,07	6 006 493,76
W1	5 578 920,84	6 006 491,80
W2	5 578 923,22	6 006 502,74
W3	5 578 900,17	6 006 496,83
W4	5 578 916,29	6 006 485,39
D1	5 578 885,76	6 006 445,72
D2	5 578 902,09	6 006 434,15
D3	5 578 902,80	6 006 435,15
D4	5 578 914,43	6 006 451,57
D5	5 578 924,90	6 006 466,36
D6	5 578 886,45	6 006 446,69
D7	5 578 898,14	6 006 463,19
D8	5 578 907,30	6 006 476,13
D9	5 578 906,58	6 006 480,31
D10	5 578 907,09	6 006 481,03
D11	5 578 918,63	6 006 497,33
D12	5 578 925,87	6 006 501,87
D13	5 578 939,44	6 006 486,89
D14	5 578 938,25	6 006 485,21
RS1	5 578 924,50	6 006 468,70
RS2	5 578 913,08	6 006 452,52
RS3	5 578 901,51	6 006 436,06
RS4	5 578 887,98	6 006 445,61
RS5	5 578 899,72	6 006 462,08
RS6	5 578 911,10	6 006 478,19
RS7	5 578 922,55	6 006 494,56
RS8	5 578 935,87	6 006 484,80

portbi | pracownia projektowa

Portbi-PP - Sp. z o.o. Spółka Komandytowa
70-300 Szczecin, ul. Bi. Królowej Jadwigi 47/9,
tel: 895 15 15 42, 091 81 22 199, biuro@portbi-pp.pl

www.portbi-pp.pl

**PROJEKT BUDOWLANO-WYKONAWCZY
ROZBUDOWY I PRZEBUDOWY BUDYNKU
UŻYTECZNOŚCI PUBLICZNEJ O FUNKCJI
MUZEUM WRAZ Z ZAGOSPODAROWANIEM
TERENU ORAZ NIEZBĘDNE
INFRASTRUKTURA TECHNICZNA W
RAMACH ZADANIA INWESTYCYJNEGO
"MODERNIZACJA BUDYNKU NR 59
NA POTRZEBY ODDZIAŁU
ZAMIEJSCOWEGO MUZEUM SŁ.
POWIESTRZNYCH W KOSZALINIE"**

temat
ul. Wojska Polskiego, dz. nr 398/3; Koszalin
zjazd z działki drogowej 397 (ul. Wojska Polskiego)
infrastruktura w działkach: 398/3, 398/4, dr.397
adres inwestycji

Muzeum Sł Powietrznych w Dąblinie
ul. Dzwizjonu 302 nr 12, 08-621 Dąblin

inwestor
mgr inż. Dawid Wachowicz
upr. nr ZAP/0107/PWOS/09

projektant
inż. Michał Słobodziń
upr. nr ZAP/0240/PWOS/09

sprawdzający

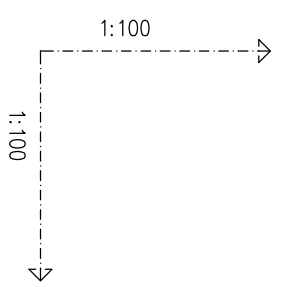
**PROJEKT ZAGOSPODAROWANIA
TERENU**

rysunek _____ 1:500
branża _____ skala _____
bud.-wyk. _____ Szczecin, 11.2013
tytuł _____ nr rysunku _____

UMIAGA:
Kopowanie, publikacja oraz wszelkie inne formy wykorzystania projektu
bez zgody autorów będą naruszeniem przepisów wynikających
z Ustawy z dnia 4.02.1994 r. o prawie autorskim i prawach pokrewnych.

przebieg pod drogą przeksięciem
rura osłonowa ø125

rura ochronna
ø100, L=1.0m



POZIOM PORÓWNAWCZY 20.00 m n.p.m.	
RZĘDNA TERENU ISTN.	34.70
RZĘDNA OSI RUROCIĄGU	33.00 33.30
ZAGŁĘBIENIE OSI RUROCIĄGU	1.70 1.40
SPADKI, DŁUGOŚCI	0% 10.3m
ŚREDNICA, MATERIAŁ	de63PE80 SDR11 L=24.1m
ODLEGŁOŚCI	0.0 4.5 10.3 8.3 10.3 12.4 15.1 17.6 20.7 3.4 24.1
HEKTOMETRY	W1 0 W2 10.4 W3 W4

obejma z nawiertką
Proj. połączenie z przewodem ø315, Rz.o.=33.00
zasuwa
chodnik szer.=1.5m

droga asfalt, szer.=6.0m

chodnik szer.=1.5m
gaz. n/pr ø150, Rz.d.=34.17

studnia wodomierzowa ø1.2m, Rz.d.=32.77

s.cieplna 42.4/110 ø110, Rz.d.=33.89

Skrzyżowanie z proj. KD Profil: 1.1 D11-D12 ø160, Rz.d.=33.35
kabel NN, Rz.d.=33.88

Skrzyżowanie z proj. KD Profil: 1.1.4 D11-RS7 ø160, Rz.d.=33.34
kan. san. ø110, Rz.d.=33.89

kan. deszcz. ø150, Rz.d.=33.32

budynek

portal | pracownia projektowa

Portal-PP Sp. z o.o. Spółka Komandytowa
70-300 Szczecin, ul. Bł. Królowej Jadwigi 47/9,
tel: 695 15 15 42, 091 81 22 199, biuro@portal-pp.pl

www.portal-pp.pl

**PROJEKT BUDOWLANO-WYKONAWCZY
ROZBUDOWY I PRZEBUDOWY BUDYNKU
UŻYTECZNOŚCI PUBLICZNEJ O FUNKCJI
MUZEUM WRAZ Z ZAGOSPODAROWANIEM
TERENU ORAZ NIEZBĘDNĄ
INFRASTRUKTURĄ TECHNICZNĄ W
RAMACH ZADANIA INWESTYCYJNEGO
"MODERNIZACJA BUDYNKU NR 59
NA POTRZEBY ODDZIAŁU
ZAMIESCOWEGO MUZEUM SIŁ
POWIETRZNYCH W KOSZALINIE"**

biuro: ul. Wojska Polskiego, dz. nr 398/3, Koszalin
złazdo z działki drogowej 397 (ul. Wojska Polskiego)
infrastruktura w działkach: 398/3, 398/4, dr. 397
adres inwestycji:

Muzeum Sił Powietrznych w Dębolinie
ul. Dymizjonu 302 nr 12, 08-521 Dęblin
inwestor:
mgr inż. Dawid Wachowicz
upr. nr ZAP/0107/PWOS/09
projektant:
inż. Michał Słobodzian
upr. nr ZAP/0240/PWOS/09
sprawdzający:

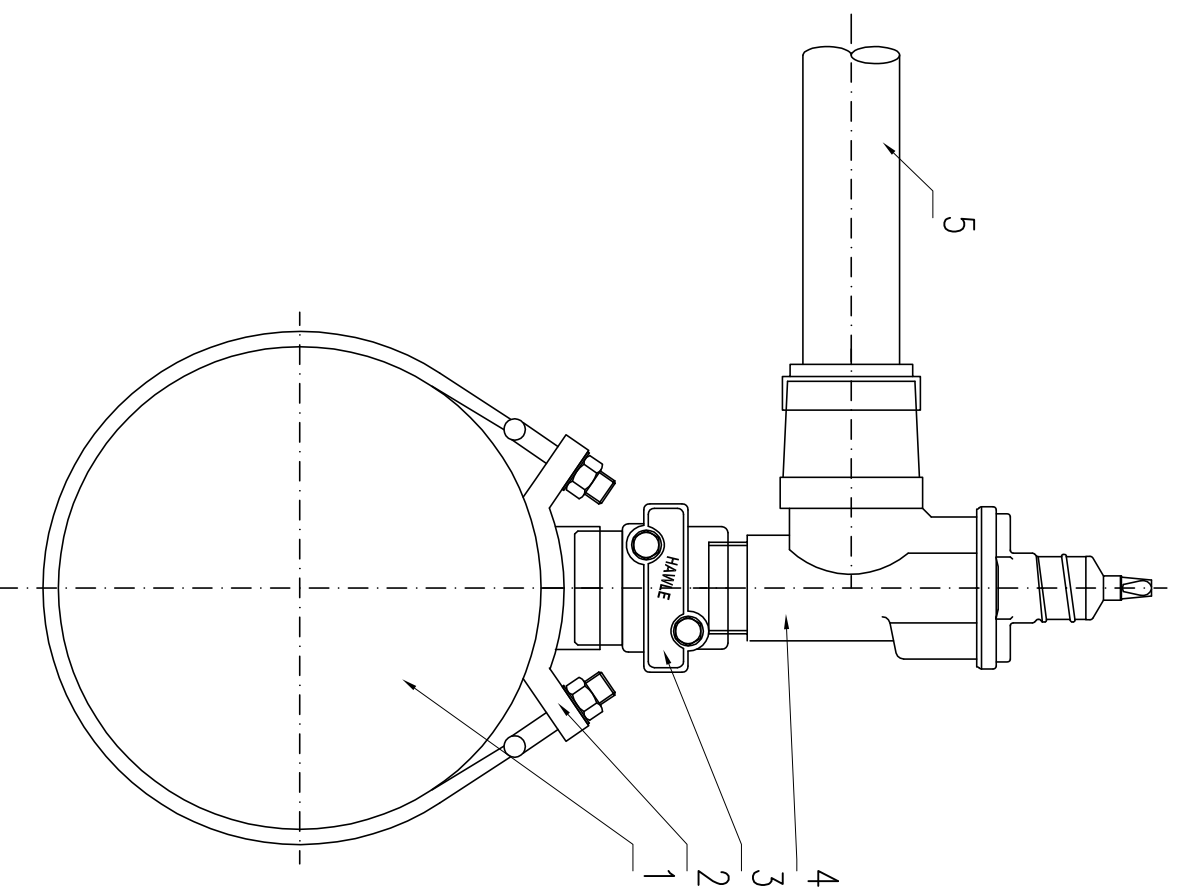
**PROFIL PRZYŁĄCZA I ZEWNĘTRZNEJ
INSTALACJI WODY**

rysunek: _____
sanitarna: 1:100/100
branża: _____ skala: _____
bud.-wyk.: _____ Szczecin, 11.2013
faza: _____ data: _____ nr rysunku: **3**

UWAGA:
Kopowanie, publikacja oraz wszelkie inne formy wykorzystania projektu
bez zgody autorów będą naruszeniem przepisów wynikających
z Ustawy z dnia 4.02.1994 r. o prawie autorskim i prawach pokrewnych.

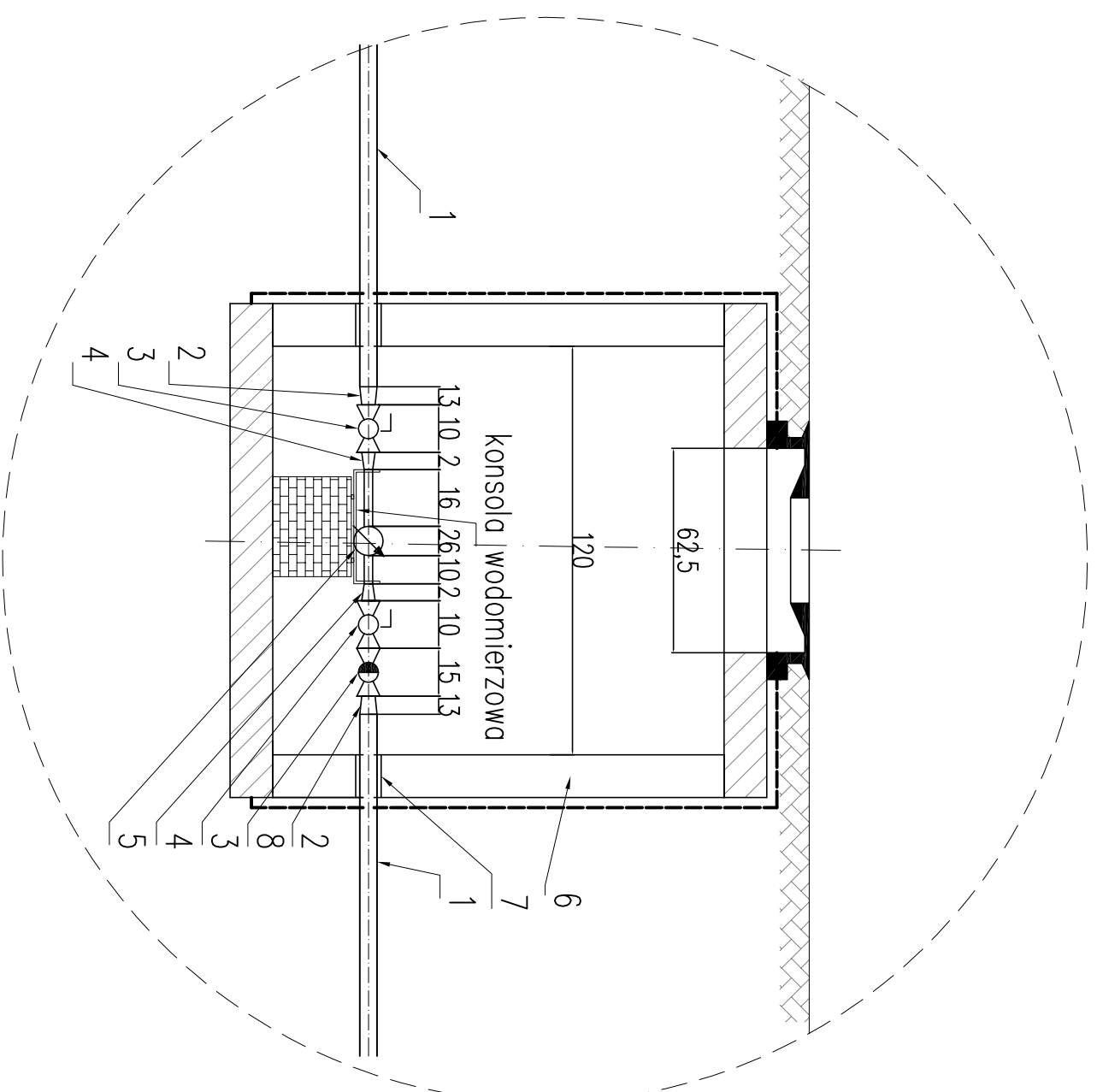
SZCZEGÓŁ WŁĄCZENIA W1

Lp.	Wyszczególnienie	Ilość
1	istniejąca sieć wodociągowa de315PE	
2	opaska do nawiercania np. firmy Hawle typu 5250 de315PE/2" lub równoważna	1
3	Nasadka odcinająca np. firmy Hawle typu 3720 2" lub równoważna	1
4	zawór kątowy z odejściem ISO do rur PE i gwintem zewnętrznym np. firmy Hawle typu 3130 2" lub równoważny	1
5	rurociąg projektowany de63PE80 SDR11	



STUDNIA WODOMIERSZOWA W2

Lp.	Wyszczególnienie	Ilość
1	rura de63PE80 SDR11	
2	złączka przejściowa z gwintem zewnętrznym de63/DN50	2
3	zawór kulowy gwintowany do wody DN50	2
4	złączka redukcyjna DN50/DN32	2
5	wodomierz skrzydełkowy np. firmy Mirometr typu Aquarius 32 DN32 lub równoważny, na konsoli wodomierzowej	1
6	studnia szczelna z polimerbetonu	1
7	tuleja mechaniczna	2
8	zawór antyoskazyeniowy klasy EA DN50	1



portal | pracownia projektowa

Portal-PP Sp. z o.o. Spółka Komandytowa
70-300 Szczecin, ul. Bł. Królowej Jadwigi 47/9,
tel. 695 15 15 42, 091 81 22 199, biuro@portal-pp.pl

www.portal-pp.pl

**PROJEKT BUDOWLANO-WYKONAWCZY
ROZBUDOWY I PRZEBUDOWY BUDYNKU
UŻYTECZNOŚCI PUBLICZNEJ O FUNKCJI
MUZEUM WRAZ Z ZAGOSPODAROWANIEM
TERENU ORAZ NIEZBĘDNĄ
INFRASTRUKTURĄ TECHNICZNĄ W
RAMACH ZADANIA INWESTYCYJNEGO
"MODERNIZACJA BUDYNKU NR 59
NA POTRZEBY ODDZIAŁU
ZAMIESCOWEGO MUZEUM SIŁ
POWIETRZNYCH W KOSZALINIE"**

temat

ul. Wojska Polskiego, dz. nr 398/3; Koszalin
zjazd z działki drogowej 397 (ul. Wojska Polskiego)
infrastruktura w działkach: 398/3, 398/4, dr. 397

adres inwestycji

Muzeum Sił Powietrznych w Dębolinie
ul. Dymowizjonu 302 nr 12, 08-521 Dęblin

inwestor

mgr inż. Dawid Wachowicz
upr. nr ZAP/0107/PWOS/09

projektant

inż. Michał Słobodzian
upr. nr ZAP/0240/PWOS/09

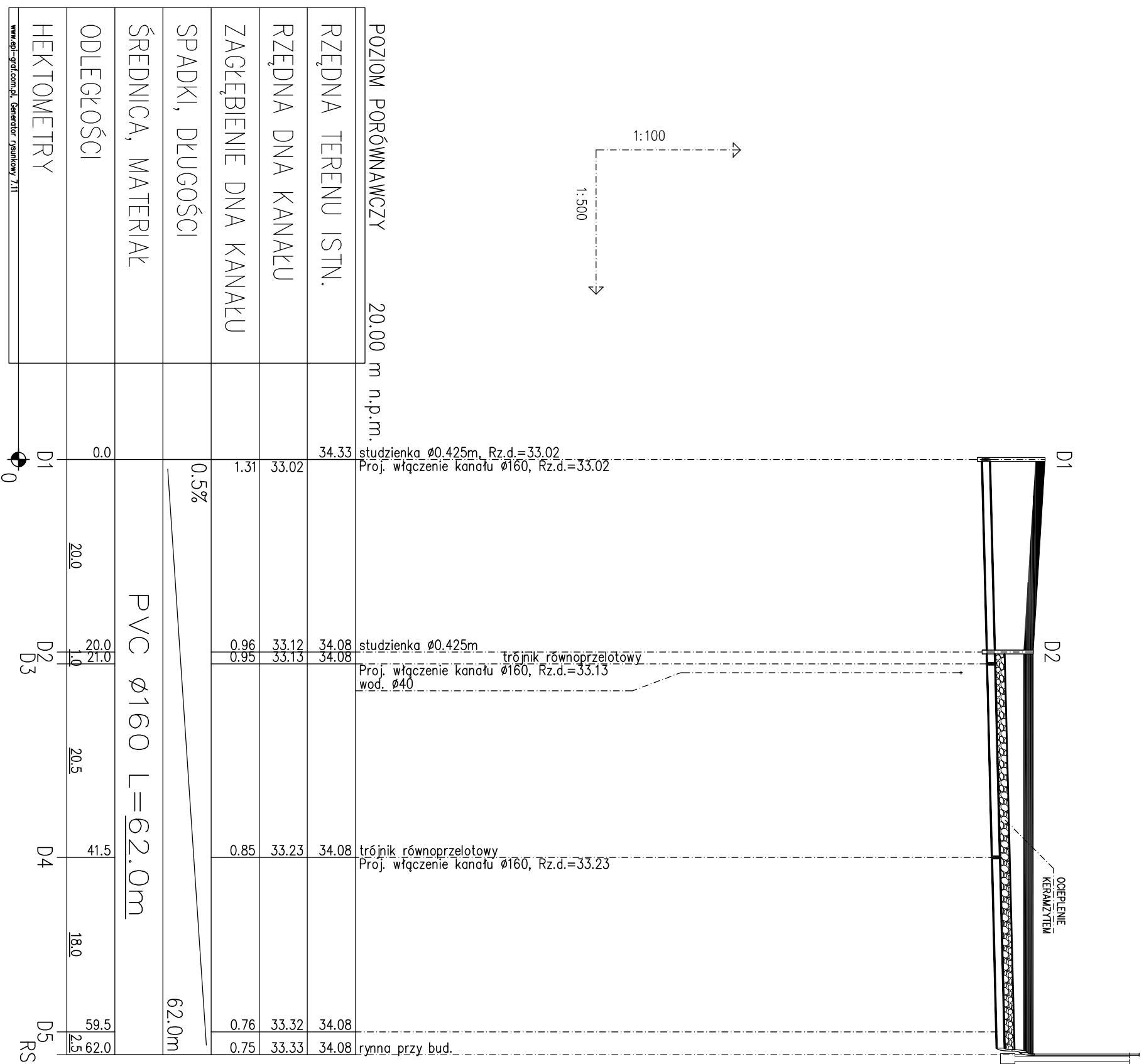
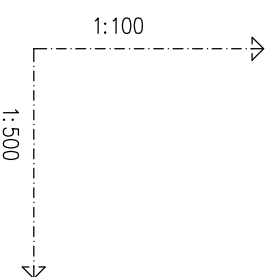
sprawdzający

**SCHEMAT STUDNI WODOMIERSZOWEJ
SZCZEGÓŁ WŁĄCZENIA**

rysunek
sanitarna
branża
bud.-wyk.
tytuł
Skala
Szczecin, 11.2013
nr rysunku
4

UWAGA:

Koprowanie, publikacje oraz wszelkie inne formy wykorzystania projektu bez zgody autorów będą naruszeniem przepisów wykluczających z Usługi z dnia 4.02.1994 r. o prawie autorskim i prawach pokrewnych.



**PROJEKT BUDOWLANO-WYKONAWCZY
ROZBUDOWY I PRZEBUDOWY BUDYNKU
UŻYTECZNOŚCI PUBLICZNEJ O FUNKCJI
MUZEUM WRAZ Z ZAGOSPODAROWANIEM
TERENU ORAZ NIEZBĘDNĄ
INFRASTRUKTURĄ TECHNICZNĄ W
RAMACH ZADANIA INWESTYCYJNEGO
"MODERNIZACJA BUDYNKU NR 59
NA POTRZEBY ODDZIAŁU
ZAMIESCOWEGO MUZEUM SIŁ
POWIETRZNYCH W KOSZALINIE"**

temat

ul. Wojska Polskiego, dz. nr 398/3; Koszalin
ziąda z działki drogowej 397 (ul. Wojska Polskiego)
infrastruktura w działkach: 398/3, 398/4, dr. 397

adres inwestycji

Muzeum Sił Powietrznych w Dęblinie
ul. Dywizjonu 302 nr 12, 08-521 Dęblin

inwestor

mgr inż. Dawid Wachowicz
upr. nr ZAP/0107/PWOS/09

projektant

inż. Michał Słobodzian
upr. nr ZAP/0240/PWOS/09

sprawdzający

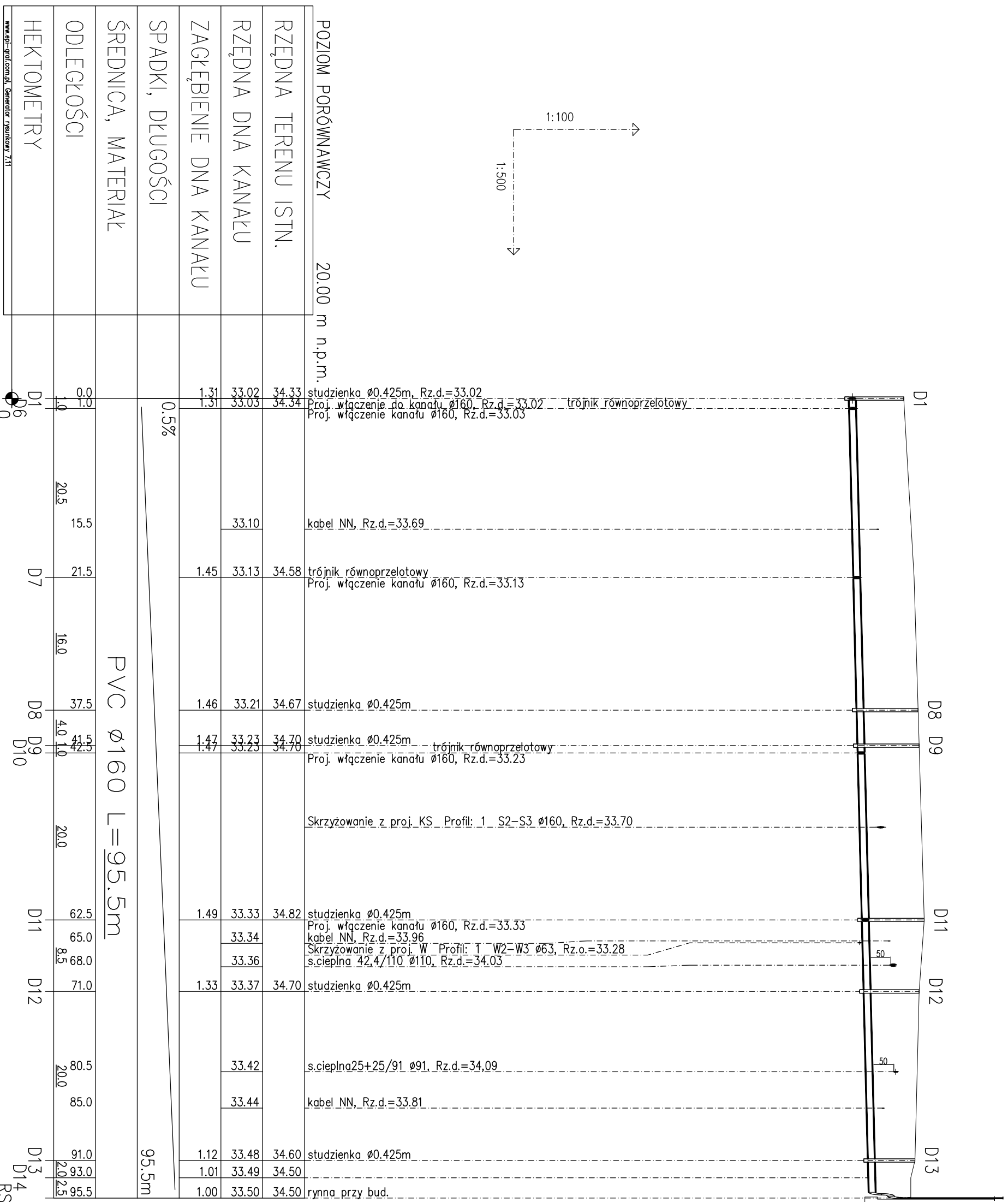
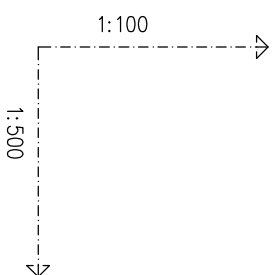
**PROFIL ZEWNĘTRZNEJ INSTALACJI
KANALIZACJI DESZCZOWEJ**

rysunek
sanitarna 1:100/500
branża skala
bud.-wyk. Szczecin, 11.2013
faza data nr rysunku

5

UWAGA:

Kopowanie, publikacja oraz wszelkie inne formy wykorzystania projektu bez zgody autorów będą naruszeniem przepisów wynikających z Ustawy z dnia 4.02.1994 r. o prawie autorskim i prawach pokrewnych.



**PROJEKT BUDOWLANO-WYKONAWCZY
ROZBUDOWY I PRZEBUDOWY BUDYNKU
UŻYTECZNOŚCI PUBLICZNEJ O FUNKCJI
MUZEUM WRAZ Z ZAGOSPODAROWANIEM
TERENU ORAZ NIEZBĘDNĄ
INFRASTRUKTURĄ TECHNICZNĄ W
RAMACH ZADANIA INWESTYCYJNEGO
"MODERNIZACJA BUDYNKU NR 59
NA POTRZEBY ODDZIAŁU
ZAMIESCOWEGO MUZEUM SIŁ
POWIETRZNYCH W KOSZALINIE"**

temat

ul. Wojska Polskiego, dz. nr 398/3; Koszalin
ziądzad z działki drogowej 397 (ul. Wojska Polskiego)
infrastruktura w działkach: 398/3, 398/4, dr. 397

adres inwestycji

Muzeum Sił Powietrznych w Dęblinie
ul. Dymwizjonu 302 nr 12, 08-521 Dęblin

inwestor

mgr inż. Dawid Wachowicz
upr. nr ZAP/0107/PWOS/09

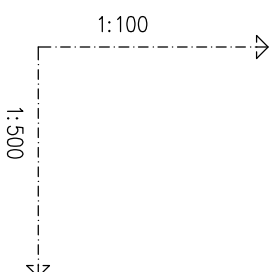
projektant

inż. Michał Słobodzian
upr. nr ZAP/0240/PWOS/09

sprawdzający

**PROFIL ZEWNĘTRZNEJ INSTALACJI
KANALIZACJI DESZCZOWEJ**

rysunek
sanitarna 1:100/500
branża skala
bud.-wyk. Szczecin, 11.2013
faza data nr rysunku



POZIOM PORÓWNAWCZY 20.00 m n.p.m.									
RZĘDNA TERENU ISTN.			34.34	34.34	trójnik równoprzelotowy				
RZĘDNA DNA KANAŁU			33.03	33.04	Proj. włączenie do kanału $\varnothing 160$, Rz.d.=33.03				
ZAGŁĘBIENIE DNA KANAŁU			1.31	1.30	rynna przy bud.				
SPADKI, DŁUGOŚCI			0.5%	0.5%					
ŚREDNICA, MATERIAŁ			1.9m	1.9m					
ODLEGŁOŚCI			0.0	1.9					
HEKTOMETRY			0	1.9					
D6 RS4									
RZĘDNA TERENU ISTN.			34.58	34.58	trójnik równoprzelotowy				
RZĘDNA DNA KANAŁU			33.13	33.14	Proj. włączenie do kanału $\varnothing 160$, Rz.d.=33.13				
ZAGŁĘBIENIE DNA KANAŁU			1.45	1.44	rynna przy bud.				
SPADKI, DŁUGOŚCI			0.5%	0.5%					
ŚREDNICA, MATERIAŁ			1.9m	1.9m					
ODLEGŁOŚCI			0.0	1.9					
HEKTOMETRY			0	1.9					
D7 RS5									
RZĘDNA TERENU ISTN.			34.70	34.70	trójnik równoprzelotowy				
RZĘDNA DNA KANAŁU			33.23	33.26	Proj. włączenie do kanału $\varnothing 160$, Rz.d.=33.23				
ZAGŁĘBIENIE DNA KANAŁU			1.47	1.44	rynna przy bud.				
SPADKI, DŁUGOŚCI			0.5%	0.5%					
ŚREDNICA, MATERIAŁ			4.9m	4.9m					
ODLEGŁOŚCI			0.0	4.9					
HEKTOMETRY			0	4.9					
D10 RS6									
RZĘDNA TERENU ISTN.			34.82	34.82	studzienka $\varnothing 0.425m$				
RZĘDNA DNA KANAŁU			33.33	33.36	Proj. włączenie do kanału $\varnothing 160$, Rz.d.=33.33				
ZAGŁĘBIENIE DNA KANAŁU			1.49	1.46	kan. son. $\varnothing 160$, Rz.d.=33.86				
SPADKI, DŁUGOŚCI			0.5%	0.5%	Skrzyżowanie z proj. W Profil: 1 W2-W3 $\varnothing 63$, Rz.o.=33.27				
ŚREDNICA, MATERIAŁ			4.8m	4.8m					
ODLEGŁOŚCI			0.0	4.8					
HEKTOMETRY			0	4.8					
D11 RS7									
RZĘDNA TERENU ISTN.			34.08	34.08	trójnik równoprzelotowy				
RZĘDNA DNA KANAŁU			33.13	33.13	Proj. włączenie do kanału $\varnothing 160$, Rz.d.=33.13				
ZAGŁĘBIENIE DNA KANAŁU			0.95	0.95	rynna przy bud.				
SPADKI, DŁUGOŚCI			0.5%	0.5%					
ŚREDNICA, MATERIAŁ			1.6m	1.6m					
ODLEGŁOŚCI			0.0	1.6					
HEKTOMETRY			0	1.6					
D3 RS3									
RZĘDNA TERENU ISTN.			34.08	34.08	trójnik równoprzelotowy				
RZĘDNA DNA KANAŁU			33.23	33.24	Proj. włączenie do kanału $\varnothing 160$, Rz.d.=33.23				
ZAGŁĘBIENIE DNA KANAŁU			0.85	0.84	rynna przy bud.				
SPADKI, DŁUGOŚCI			0.5%	0.5%					
ŚREDNICA, MATERIAŁ			1.7m	1.7m					
ODLEGŁOŚCI			0.0	1.7					
HEKTOMETRY			0	1.7					
D4 RS2									

portel | pracownia projektowa

Portel-PP Sp. z o.o. Spółka Komandytowa
70-300 Szczecin, ul. Bł. Królowej Jadwigi 47/9,
tel: 695 15 15 42, 091 81 22 199, biuro@portel-pp.pl

www.portel-pp.pl

PROJEKT BUDOWLANO-WYKONAWCZY
ROZBUDOWY I PRZEBUDOWY BUDYNKU
UŻYTECZNOŚCI PUBLICZNEJ O FUNKCJI
MUZEUM WRAZ Z ZAGOSPODAROWANIEM
TERENU ORAZ NIEZBĘDNĄ
INFRASTRUKTURĄ TECHNICZNĄ W
RAMACH ZADANIA INWESTYCYJNEGO
"MODERNIZACJA BUDYNKU NR 59
NA POTRZEBY ODDZIAŁU
ZAMIESCOWEGO MUZEUM SIŁ
POWIETRZNYCH W KOSZALINIE"

temat

ul. Wojska Polskiego, dz. nr 398/3; Koszalin
ziąda z działki drogowej 397 (ul. Wojska Polskiego)
infrastruktura w działkach: 398/3, 398/4, dr. 397

adres inwestycji

Muzeum Sił Powietrznych w Dęblinie
ul. Dymizjonu 302 nr 12, 08-521 Dęblin

inwestor

mgr inż. Dawid Wachowicz
upr. nr ZAP/0107/PWOS/09

projektant

inż. Michał Słobodzian
upr. nr ZAP/0240/PWOS/09

sprawdzający

**PROFIL ZEWNĘTRZNEJ INSTALACJI
KANALIZACJI DESZCZOWEJ**

rysunek _____ nr rysunku _____
sanitarna _____ skala _____
branża _____ data _____
bud.-wyk. _____ data _____
faza _____

7

UWAGA:

Kopowanie, publikacja oraz wszelkie inne formy wykorzystania projektu
bez zgody autorów będą naruszeniem przepisów wynikających
z Ustawy z dnia 4.02.1994 r. o prawie autorskim i prawach pokrewnych.