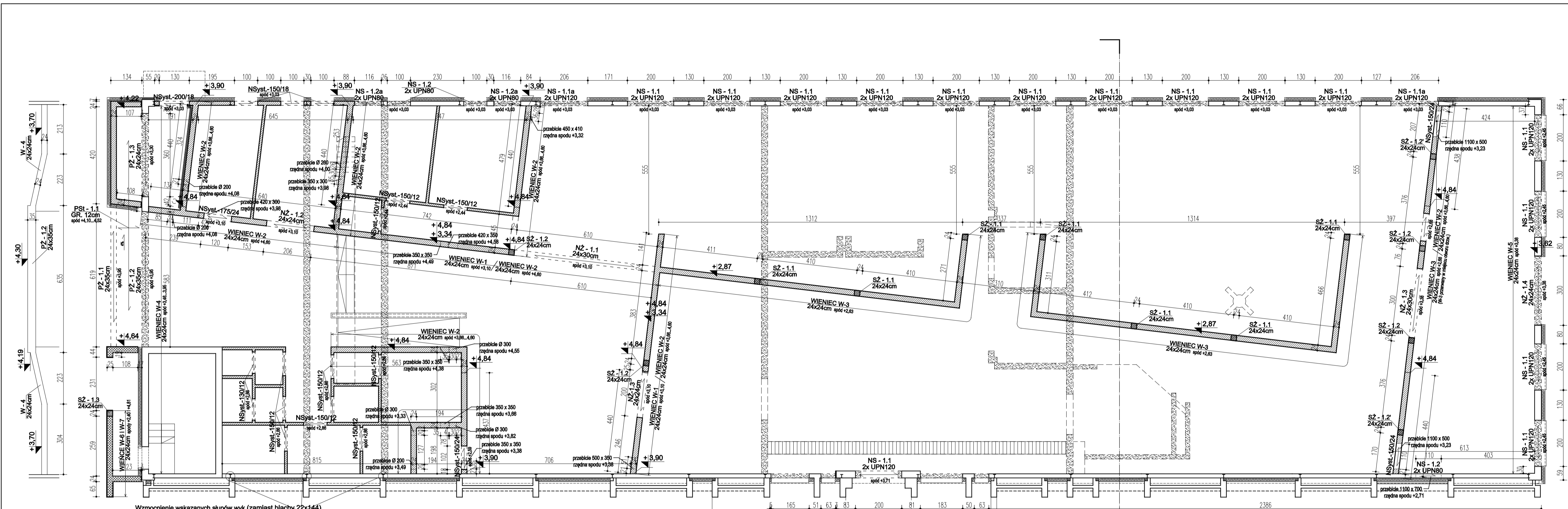
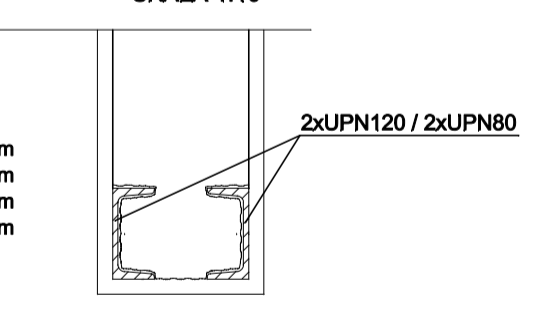


RZUT PARTERU



Wzmocnienie wskazanych słupów wyk. (zamiast blachy 22x144) w postaci ocewnika UPN 140 dł. 150cm przykręconego w górnej części słupa za pomocą wkrętów samowiercących

NADPROŻA STALOWE
SKALA 1:10



- DLUGOŚCI NADPROŻY STAL:
- NS-1.1 2xUPN120: L=230cm
 - NS-1.1a 2xUPN120: L=236cm
 - NS-1.2 2xUPN80: L=130cm
 - NS-1.2a 2xUPN80: L=146cm

1. Na długości całego nadproża wykonać poziome bruzdy do osadzenia belek stalowych.
2. Bruzdy starannie oczyścić z pyłu ceglanoego, zwilżyć wodą, wypełnić zaprawą cementową drobnoziałnistą i wsunąć belki stalowe (wyciśnięty nadmiar zaprawy usunąć).
3. Otwór pod stalowymi belkami można wykonać po 7 dniach od momentu wbudowania belek.
4. Zamontowane belki stalowe owinać siatką stalową typu Rabica i oszpaldować zaprawą cementową.

LEGENDA:

- WYBURZENIA, DEMONTAŻ
- PROJEKTOWANA ŚCIANA OSŁONOWA
- PROJEKTOWANA ŚCIANA WEWNĘTRZNA KONSTRUKCYJNA
- PROJEKTOWANA ŚCIANA WEWNĘTRZNA DZIAŁOWA
- ISTNIEJĄCE ŚCIANY
- ISTNIEJĄCE ŚCIANY KLINKIEROWE

- NS - 1.X NADPROŻA STALOWE
- NZ - 1.X NADPROŻA ŻELBETOWE
- PZ - 1.X PODCIĄGI ŻELBETOWE
- NSyst. - 150/24 NADPROŻA SYSTEMOWE (dł./szer.)
- SZ - 1.X SŁUPY ŻELBETOWE
- PSL - 1.1 PŁYTA ŻELBETOWA

UWAGA!
POZIOMY NA RYSUNKU OZNACZAJĄ WIERZCH WIENCÓW ORAZ PŁYTY STROPOWEJ

NADPROŻA NAD PRZEBICIAMI INSTAL.
- DO 80cm Z 3 PRĘTÓW Ø 12 OBET.
BETONEM B20 GR. 8cm.
- POW. 80cm NADPROŻA SYSTEMOWE



Portal-PP Sp. z o.o. Spółka Komandytowa
76-300 Szczecin, ul. Bł. Krolowej Jadwigi 47B,
tel: 695 15 15-62, 091 611 22 199, biuro@portal-pp.pl
www.portal-pp.pl

PROJEKT BUDOWLANO - WYKONAWCZY
ROZBUDOWY BUDYNKU UŻYTECZNOŚCI
PUBLICZNEJ O FUNKCJI MUZEUM
WRAZ Z ZAGOSPODAROWANIEM TERENU
ORAZ NIEZBEDNĄ INFRASTRUKTURĄ
TECHNICZNĄ W RAMACH ZADANIA
INWESTYCYJNEGO
"MODERNIZACJA BUDYNKU NR 59
NA POTRZEBY ODDZIAŁU ZAMIEJSCOWEGO
MUZEUM SIŁ POWIETRZNYCH W KOSZALINIE"

ul. Wojska Polskiego, dz. nr 398/3; Koszalin
zjazd z drogi krajowej 397 (ul. Wojska Polskiego)
infrastruktura w działkach: 398/3, dr. 397
adres inwestycji:

Muzeum Sił Powietrznych w Dęblinie
ul. Dywizjonu 302 nr 12, 08-521 Dęblin

inwestor
mgr inż. Adam Skibiński
ustr.bud nr ZAP/0008/POOK/11
projektant
Inż. Roman Kisiel
ustr.bud nr 88/Sz/79
opiniujący:

RZUT PARTERU

rysunek
konstrukcja 1:100
opis
P.B-W. Szczecin, 10.2013
data
nr rysunku K2

UWAGA:
Koplowanie, publikacje oraz wszelkie inne formy wykorzystania projektu
bez zgody autorów będą naruszeniem praw autorskich wynikających
z Ustawy z dnia 4.02.1994 r. o prawie autorskim i prawach pokrewnych.